



ザ・パンチャー

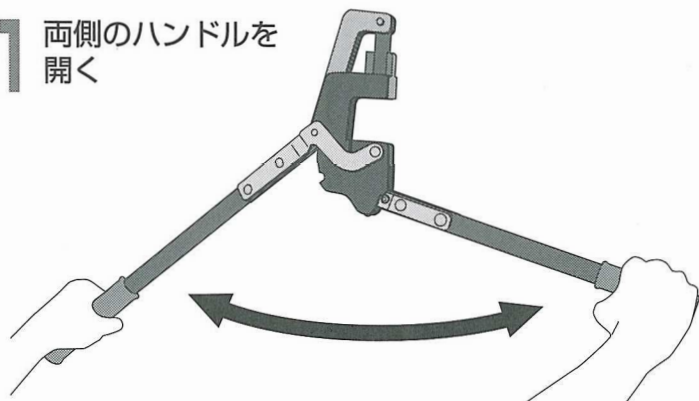
MPC-610 レースウェイパンチャー (φ10.5)

MPC-622 Mバー(W)パンチャー (φ22)

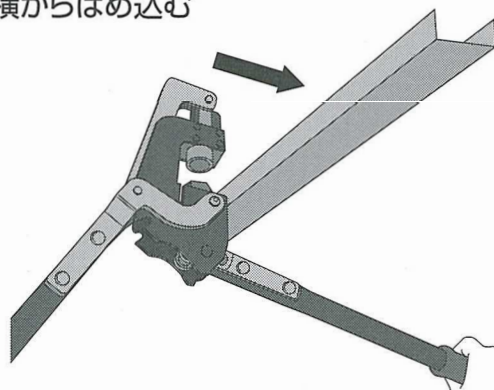
取扱い説明書

仕様 φ10.5 1.6mm^t・φ22 0.8mm^t

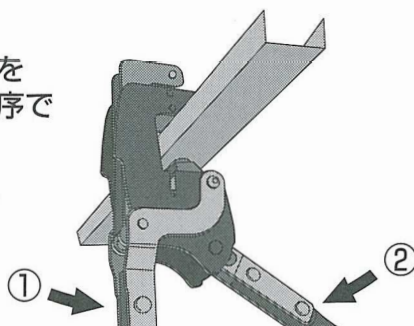
1 両側のハンドルを開く



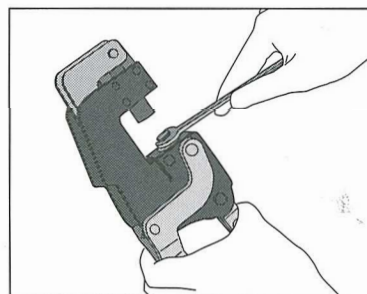
2 レースウェイ(Mバー)を横からはめ込む



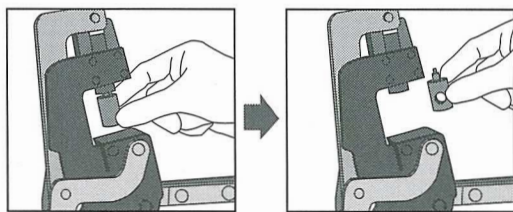
3 ハンドルを①②の順序で操作する



4 ハンドルを開いて取り外します
抜きカスは必ず取り除いてください
その際抜きカスが落下する恐れがありますので注意してください



■ 刃の取り外し(交換)方法



① 上の凹刃を先に左回りに回してはまず

② 下の凸刃を左に回してはまず
(φ10.5凸刃のみ付属のスパナ(12mm)
で左に回してはまず)

○ 凸刃は下側、凹刃は上側にセットしてください。(φ10.5のみ逆のセットでも使用可能です)

○ ガタつきのないように手でしっかり締めてください。

※ 凹・凸刃の取付は手順を逆にしてください。

注意

- ステンレス及びダクトには使用しないでください。
- 高所作業は足元をしっかりと確保し、工具の落下にも注意してください。事故やけがの恐れがあります。
- ハンドル、刃部に手などを挟まないよう、また穴の切り口は鋭利なので注意してください。けがの恐れがあります。
- ご使用前に各部の破損がないかチェックし、破損がある場合は必ず修理に出してください。
- 工具を長く使っていただく為、可動部には月1~2回注油してください。また、ご使用後は工具全体を油布で拭き、保管してください。
- 工具は投げたり落としたりしないでください。故障、破損の原因となります。