

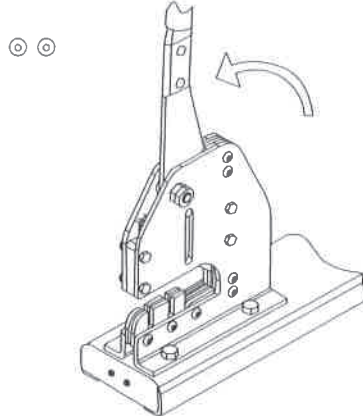


# M&Cカッター MMC-1938

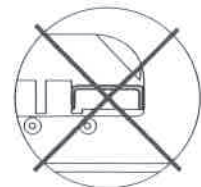
## 取扱説明書

### ① 材料のセット方法

ハンドルを全開にします。



下図に示す位置にMバー又はCチャンをセットします。



- ※ 注1) Mバーが図の '溝' にしっかりセットされていることを確認して下さい。  
溝から外れたまま切断しますとMバーの形状が崩れます。また、工具破損の原因になります。
- ※ 注2) Cチャンは凹となる方向にセットして下さい。  
反対向き(凸方向)の切断は行わないで下さい。工具破損の原因になります。
- ※ 注3) Mバーを短く切断しますと切断面が変形する場合があります。Mバーの端から30mm以上の長さで切断して下さい。
- ※ 注4) Mバーはメーカーによってはセットできない場合があります。

### ② 切断

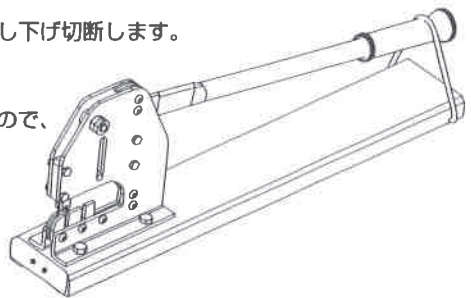
材料が正しくセットされていることを確認しハンドルを押し下げ切断します。

### ③ 切屑の排除

切屑はベース内部の受け皿に排出されますが、受け皿が切屑で一杯になりますと引き出しにくくなりますので、定期的に切屑の除去を行って下さい。  
受け皿をベースにセットする時は、カチッと音がするまで押し込んで下さい。

### ④ 収納

使用後はハンドルを倒し、ゴムバンドをグリップに掛けて固定して下さい。



警告

- 安全のため、ヘルメット・保護メガネ・作業手袋・安全靴をご使用下さい。
- 刃先には触れないで下さい。手を切る恐れがあります。
- 作業時には、平らな場所に置き、M&Cカッターをぐらつきの無い様、安全に心がけて下さい。
- 切断後Mバー、Cチャンに返りが出ます。触れるとケガをする恐れがあります。